

m\_sit

HAWORTH®



by **art.collection**

## m\_sit

m\_sit – the combination of clear and elegant design for maximum seating comfort. Classic, timeless and representative. m\_sit has what it takes to become a classic. Whether in a private, lounge or foyer area, m\_sit always provides a stylish solution.

m\_sit – un design raffinato abbinato al massimo comfort. Classica, elegante e senza tempo. m\_sit ha tutto ciò che serve per diventare un classico. In ogni tipo di ambiente, un salotto o una sala d'attesa, m\_sit rappresenta sempre una scelta di stile.

m\_sit – la combinación de un diseño sencillo y elegante que proporciona el máximo confort. Original, atemporal y distintivo. m\_sit tiene todo lo necesario para convertirse en un clásico. Ya sea en un despacho, un salón o un vestíbulo, m\_sit siempre constituye una solución atractiva.

m\_sit – a combinação de um design limpo e elegante proporcionando o máximo de conforto. Intemporal e representativo m\_sit tem tudo para se tornar num sofá clássico. Seja num ambiente privado, área de espera ou num evento, este sofá será sempre uma solução distinta.



Design: Wolfgang C. R. Mezger

m\_sit's appeal lies in quality workmanship and exquisite materials. The combination of fabric or leather covers and a chrome frame create an optical contrast that accentuates every design context.

Il punto di forza di m\_sit è la combinazione tra la qualità di una lavorazione artigianale e l'utilizzo di materiali pregiati. L'accostamento tra il rivestimento in cuoio o in tessuto e la struttura cromata dà vita ad un contrasto visivo che impreziosisce il design di ogni ambiente.

El atractivo de m\_sit radica en el cuidado de su elaboración y la selección de los materiales. La combinación de la tapicería en tela o piel y la estructura en acero cromado crean un contraste óptico que realza cualquier contexto de diseño.

O encanto do m\_sit encontra-se na qualidade do acabamento e no tipo de materiais utilizados. A conjugação dos tecidos ou do couro com a estrutura cromada cria um contraste visual que se acentua em cada detalhe.





Extension tables provide additional tablespace and set design accents. Ideal in combination with the freestanding table made of white satined acrylic glass.

I tavoli estensione offrono ampio spazio supplementare e accentuano il design del prodotto. Perfetti in combinazione con i tavoli indipendenti in vetro satinato bianco.

Las mesas de extensión proporcionan espacio adicional y acentúan el diseño. Combinan perfectamente con las mesas independientes, con tablero en cristal acrílico blanco satinado.

As extensões das mesas de apoio fornecem um espaço adicional dando ênfase ao design. Uma combinação ideal com a mesa independente em acrílico branco satinado.





As an individual element, m\_sit placed individually or configured in a group, sets clear design accents. Seating with top bridge units offers design solutions for every environment, creating comfortable waiting areas that harmoniously blend with the architecture.

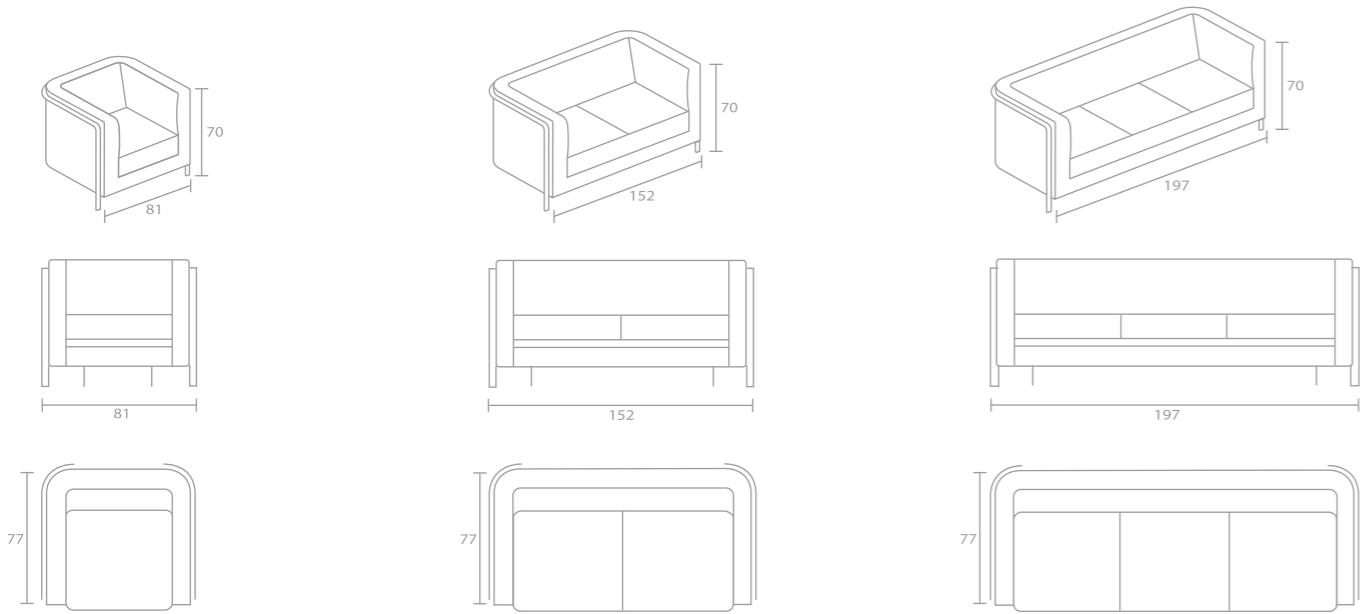
Il design di m\_sit risalta sia in postazioni singole che in configurazioni multiple. Le sedute con il tavolino di collegamento offrono soluzioni di design per ogni ambiente, creando confortevoli sale d'attesa che si fondono armoniosamente con l'architettura circostante.

Como elemento individual o configurados en grupo, m\_sit enfatiza claramente la importancia del diseño. Uniendo mesas, sofás y armarios es posible crear paisajes que se integran armoniosamente con la arquitectura y responden a todos los requisitos necesarios para hacer de la espera un momento agradable.

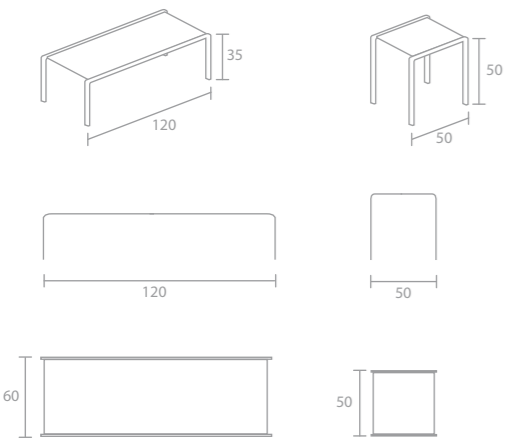
Como elemento simples o m\_sit usado individualmente ou configurado em grupos acentua a clareza do design. Os tampos de ligação oferecem soluções para cada ambiente, criando áreas de espera confortáveis que se conjugam harmoniosamente com a arquitetura.

# m\_sit

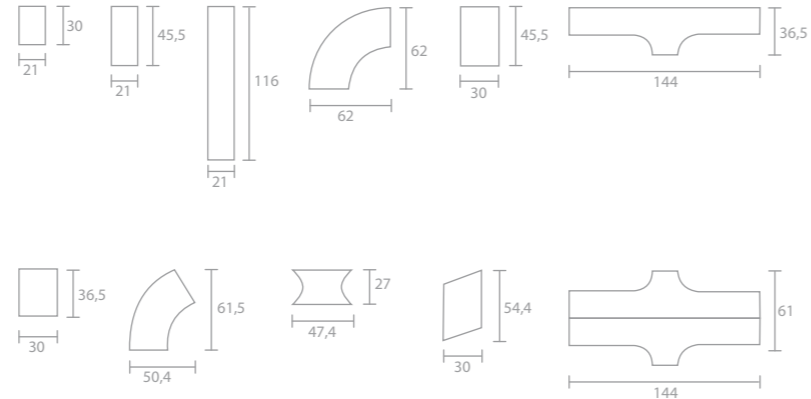
Chairs and sofas | Poltrone e sofà | Sillones y sofás | Sofás



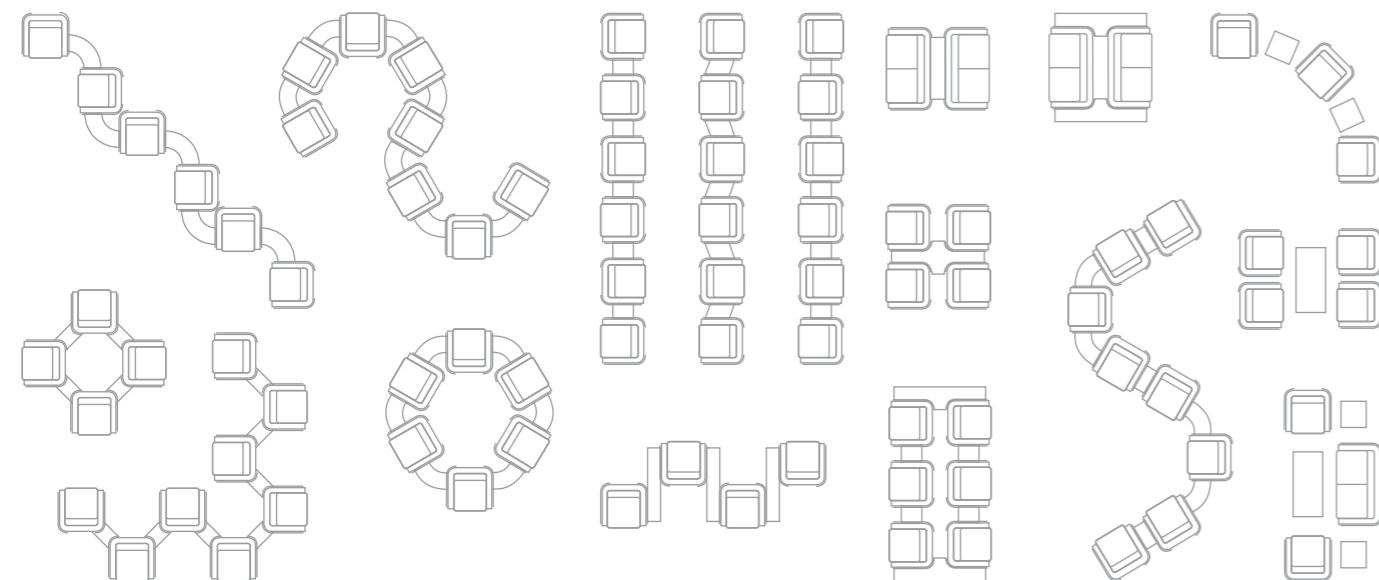
Tables | Tavoli | Mesas | Mesas



Extension tables | Tavoli estensione | Mesas de extensión | Extensões de mesas



Design solutions | Configurazioni | Soluciones de diseño | Configurações



**art.collection**  
**castelli**  
**comforto**  
**dyes**

**Benelux**

Haworth Benelux B.V.  
Archimedesbaan 2  
3439 ME Nieuwegein  
The Netherlands  
Tel. +31 30 287 70 60  
Fax +31 30 287 70 69

**Czech Republic**

Haworth Czech s.r.o.  
The Park  
V Parku 2316/12  
148 00 Praha 4 - Chodov  
Czech Republic  
Tel. +420 272 657 240  
Fax +420 272 657 248

**France**

Haworth S.A.S.  
166, Rue du Fbg. St. Honoré  
75008 Paris  
France  
Tel. +33 1 4564 4500  
Fax +33 1 4564 4545

**Germany**

Haworth GmbH  
Communication Center  
Am Deisterbahnhof 6  
31848 Bad Münder  
Germany  
Tel. +49 5042 501 0  
Fax +49 5042 501 200

**Hungary**

Haworth Hungary Kft.  
Alkotás Point Building  
Alkotás út 50  
1123 Budapest  
Hungary  
Tel. +36 1 201 40 10  
Fax +36 1 201 19 95

**Ireland**

Haworth Ireland Ltd.  
Five Lamps Place  
Amiens Street  
Dublin 1  
Republic of Ireland  
Tel. +353 1855 8840  
Fax +353 1855 8851

**Italy**

Haworth S.p.A.  
Via Einstein, 63  
40017 San Giovanni in Persiceto  
Bologna  
Italy  
Tel. +39 051 820111  
Fax +39 051 826987

**Portugal**

Haworth Portugal SA  
Estrada Consiglieri Pedroso, 68  
Apartado 15  
2746-955 Queluz  
Portugal  
Tel. +351 214 345 000  
Fax +351 214 345 050

**Spain**

Haworth Spain Ltd.  
C/Salvatierra 5  
1ª planta  
28034 Madrid  
Spain  
Tel. +34 91 3980 480  
Fax +34 91 3980 481

**Switzerland**

Haworth Schweiz AG  
Badstrasse 5  
5737 Menziken  
Switzerland  
Tel. +41 62 765 51 51  
Fax +41 62 765 51 52

**United Kingdom**

Haworth UK Ltd.  
Cannon Court  
Brewhouse Yard  
St. John Street  
London EC1V 4JQ  
United Kingdom  
Tel. +44 20 73 24 13 60  
Fax +44 20 74 90 15 13

**USA**

Haworth Inc.  
One Haworth Center  
Holland MI 49423-9576  
USA  
Tel. +1 616 393 3000  
Fax +1 616 393 1570

Subject to technical and programme alterations, printing and other errors.  
Con riserva di modifiche tecniche, errori di stampa e variazioni della gamma.  
Sujeto a modificaciones técnicas, errores de imprenta y modificaciones del programa.  
Sujeito a alterações técnicas, erros de impressão e alterações do programa.

All mentioned brands and product names may be registered trademarks or trademarks of their respective holders and are hereby acknowledged.

Tutti i marchi e i nomi di prodotti qui riportati possono essere depositati o protetti dai rispettivi proprietari, e sono come tali riconosciuti.

Todas las marcas y nombres de productos que aparecen en este catálogo pueden estar registrados y son propiedad de sus respectivos titulares.

Todas as marcas mencionadas e nomes de produtos são marcas registadas ou propriedade das entidades indicadas.